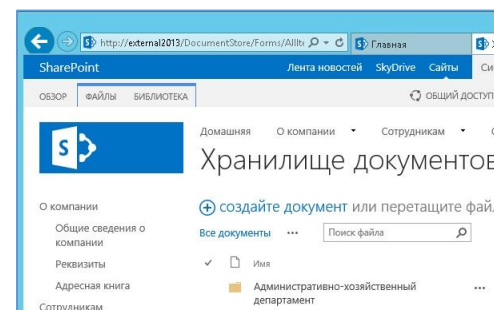
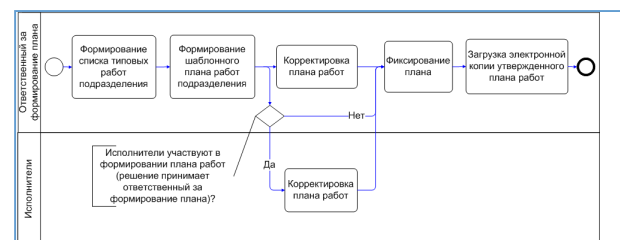
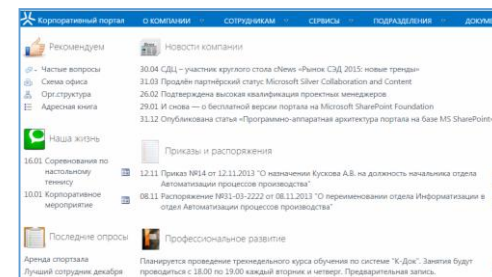


Автоматизация сложных бизнес-процессов на платформе Microsoft SharePoint

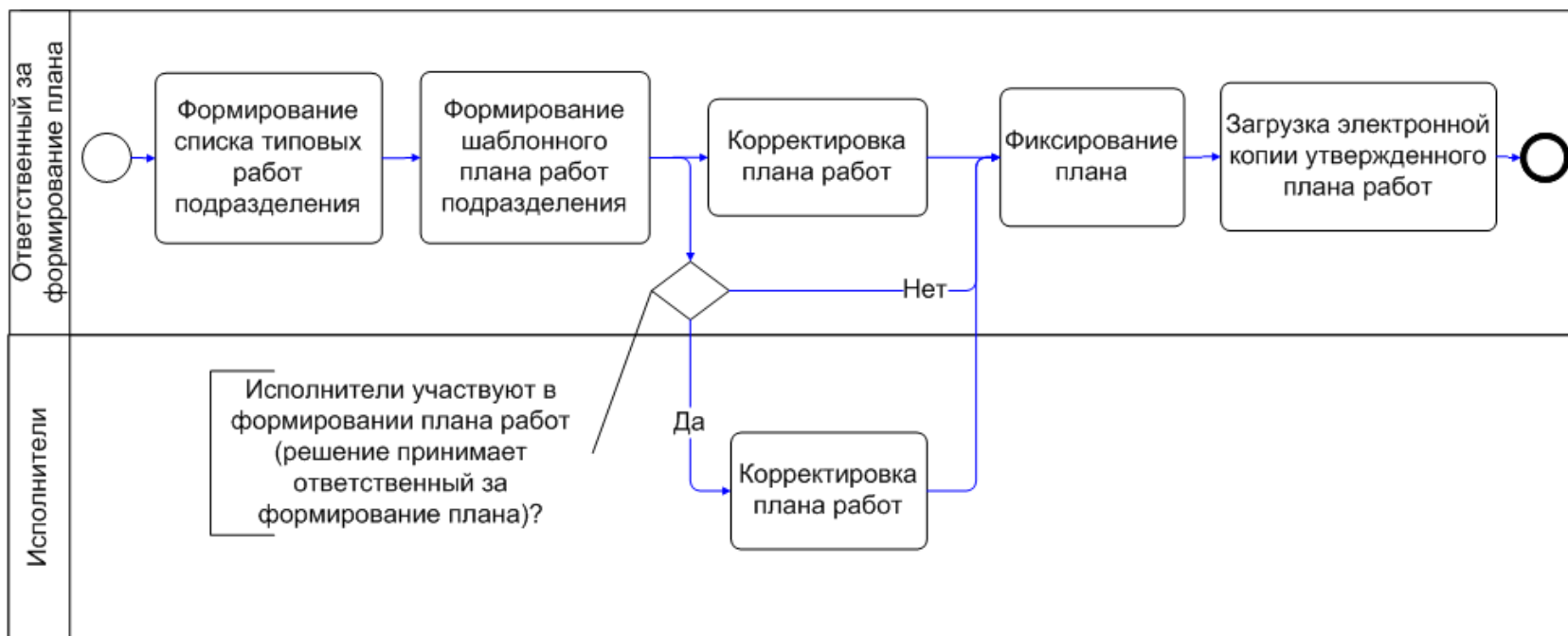
Роман Носков, Директор, СДЦ, <http://sdcv.ru>

Функции корпоративного портала

- **HR-портал** – донесение служебной информации
- **Бизнес-процессы на портале** – автоматизация исполнения регламентов
- **Хранилище документов** – мгновенное помещение и извлечение информации

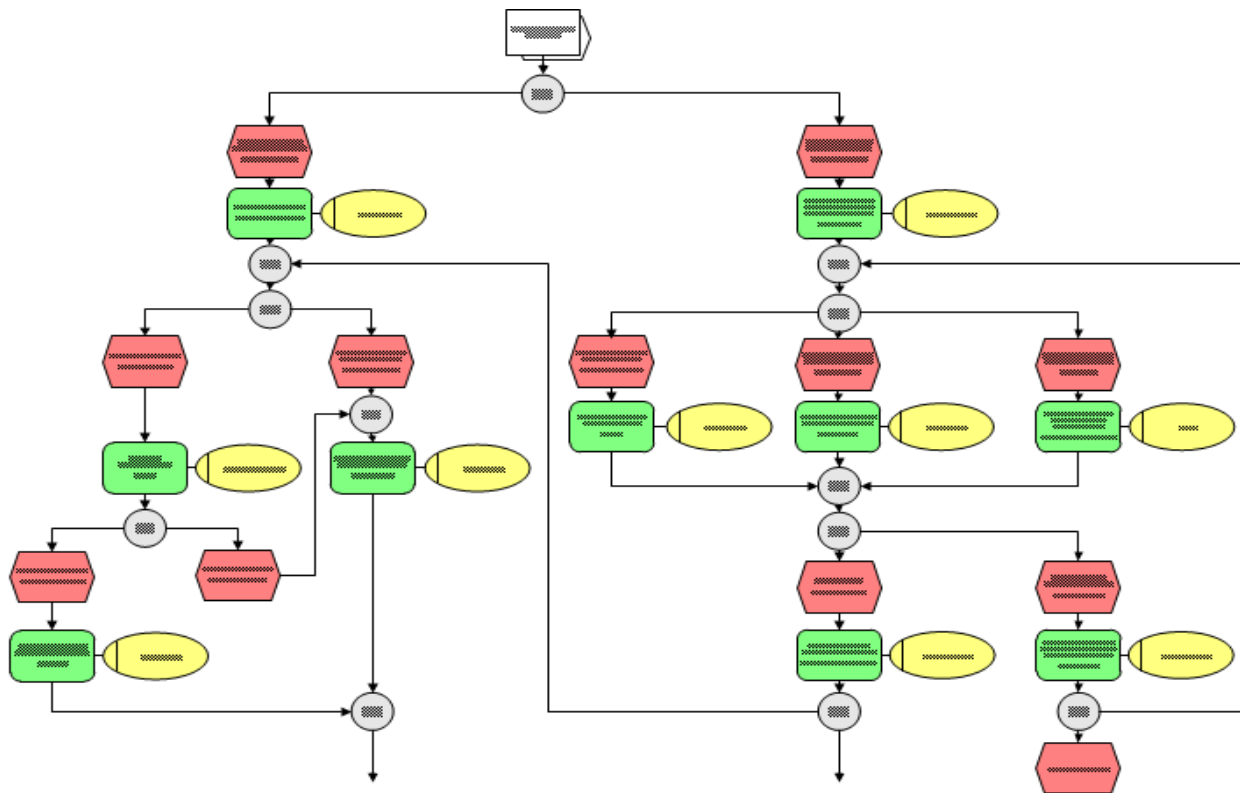


Простые бизнес-процессы



Простые бизнес-процессы можно автоматизировать с использованием встроенного механизма WorkFlow SharePoint

Сложные бизнес-процессы



- БП = [Текущее состояние; Матрица переходов; [Событие для перехода]+]
- Текущее состояние = [[Задача]+; Транзакция; Хранилище]
- Матрица переходов = [Условие перехода; [Действие по переходу]+]

SharePoint: список текущих задач

SharePoint

ОБЗОР ЗАДАЧИ

Текущее представление: Мои активные з

Запустить процесс выпуска документации Открыть задачу Параметры списка Удалить элемент

МегаФон Ритейл

Инструкции

Мои активные задачи

Мои закрытые задачи

Администрирование

Главная

Документы

Содержимое сайта

Поиск элемента

Процесс	Состояние задачи	Состояние процесса	Название	Кому назначено	Пользователь, завершивший задачу	Создано
Процесс : 23 (1)						
23	В процессе выполнения	В работе	Оформить заявку на выпуск документации	Яцина Вероника Алексеевна	Яцина Вероника Алексеевна	среда, в 18:31
Процесс : 22 (1)						
22	В процессе выполнения	В работе	Оформить заявку на выпуск документации	Яцина Вероника Алексеевна	Яцина Вероника Алексеевна	среда, в 18:25
Процесс : 10 (1)						
10	В процессе выполнения	В работе	Оформить заявку на выпуск документации	Яцина Вероника Алексеевна	Яцина Вероника Алексеевна	среда, в 17:22
Процесс : 9 (1)						

SharePoint: форма задачи

The screenshot shows a SharePoint interface with a task form titled "Оформить заявку на выпуск документации" (Form to submit a request for document release). The form is overlaid on a process flow diagram in the background. The form fields include:

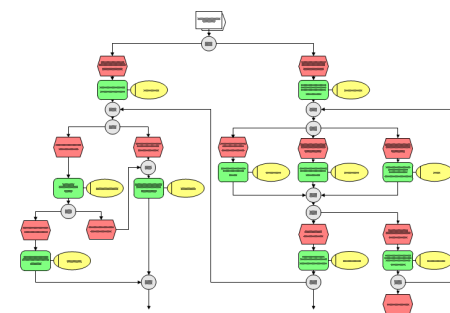
- Идентификатор процесса: 23
- Статус задачи: В процессе выполнения
- Статус процесса: В работе
- Название проекта *
- Назначение документации *
- Формат файла *
- Формат печати *
- Путь к файлу на файловый сервер *
- Количество документов *
- Дата подписания * (with dropdowns for month and year)
- Филиал *
- Пользователи *
- Документация * (with "Обзор..." button)

The background process flow diagram shows a sequence of steps represented by red and green boxes, connected by arrows, indicating a complex workflow.

SharePoint: генерация документа

Список ОС									
Сохранить Выгрузить в Excel									
Номер п/п	БЕ	ОснСр	Название ОС	Название ОС2	Инвентарный номер	Серийный номер	Код материала	Старый код материала	Местопк
1	WASD	1053000	Вентиляционные трубы General Climate						A022773
2	WASD	1053000	Кондиционер General Climate						A022773
3	WASD	1051000	Роутер Zyxel P		WASD80410000		80000	80000	A022773
4	WASD	1051000	Модем Zyxel P-660HT2		WASD80410000		80000	80000	A022773
5	WASD	1051000	Роутер Zyxel P		WASD80410000		80000	80000	A022773
6	WASD	1051000	Роутер Zyxel P		WASD80410000		80000	80000	A022773
7	WASD	1051000	Модем Zyxel P-660HT2		WASD80410000		80000	80000	A022773
8	WASD	1051000	Блок питания Zyxel P-660HT2		WASD80410000		80000	80000	A022773
9	WASD	1051000	Система запуска General Climate		WASD80540000		70000	70000	A022773
10	WASD	1051000	Кондиционер General Climate	Кондиционер General Climate (long text BEST)	WASD80540000		70000		A022773
11	WASD	1051000	Вентиляционные трубы General Climate		WASD80540000		70000	70000	A022773

ОС с 1 по 11 из 11 ОС



Документы бизнес-процесса размещаются в хранилище SharePoint

Преимущества подхода

- Возможность построения процесса любой сложности;
- Управление бизнес-процессом в каждой точке его состояния;
- Гибко настраиваемая форма задачи;
- Нет платформенных ограничений на объёмы данных процесса: количество полей формы, размеры таблиц;
- Интеграция с любыми внешними системами, допускающими взаимодействие (SAP, 1С, etc.);

Спасибо за внимание!

Роман Носков, Директор, СДЦ

<http://sdcv.ru>

sales@sdcv.ru

+ 7 (495) 215-02-30